

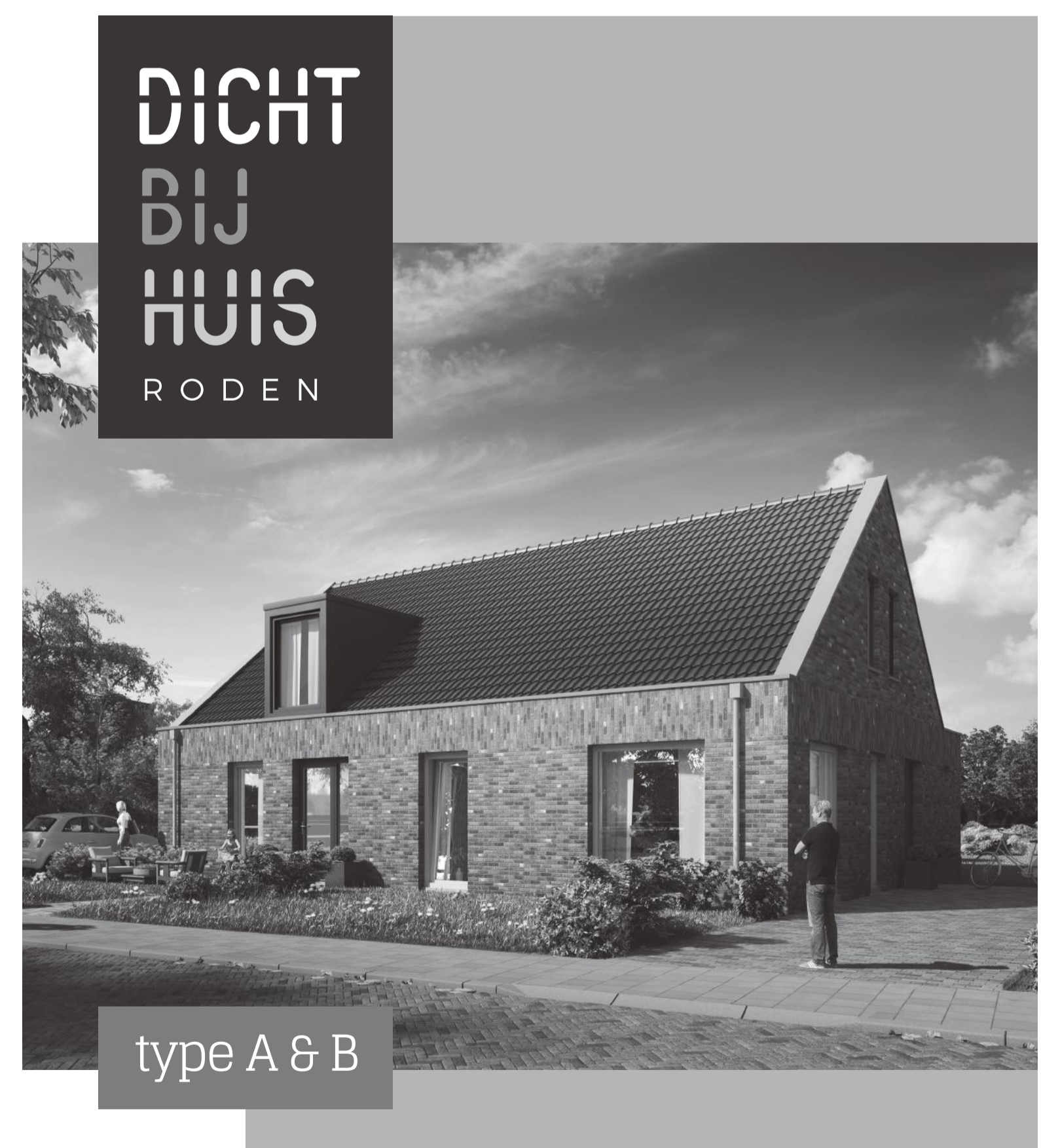
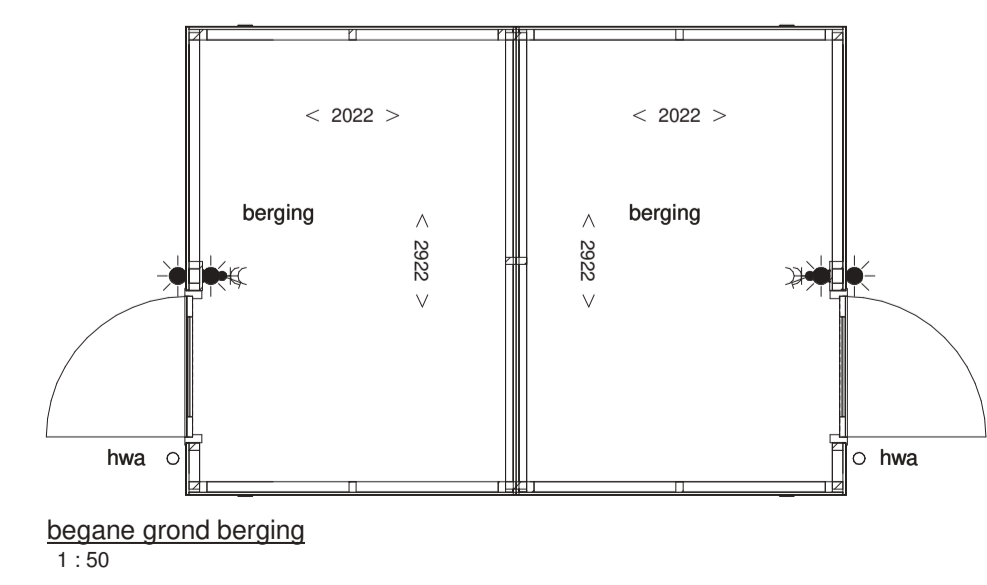
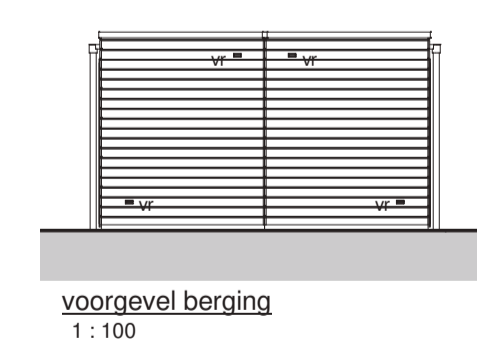
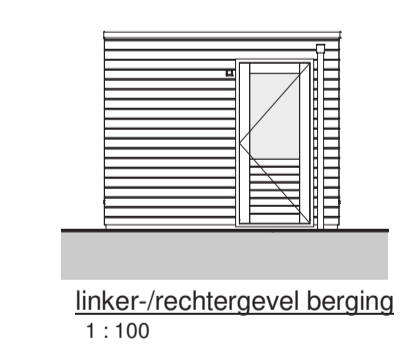
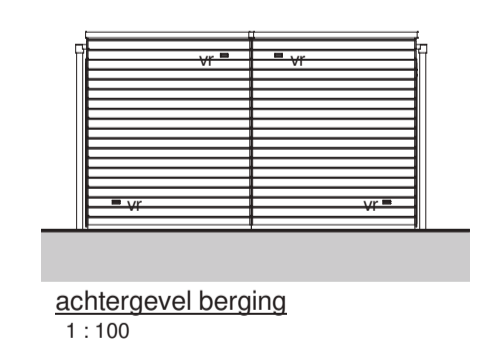
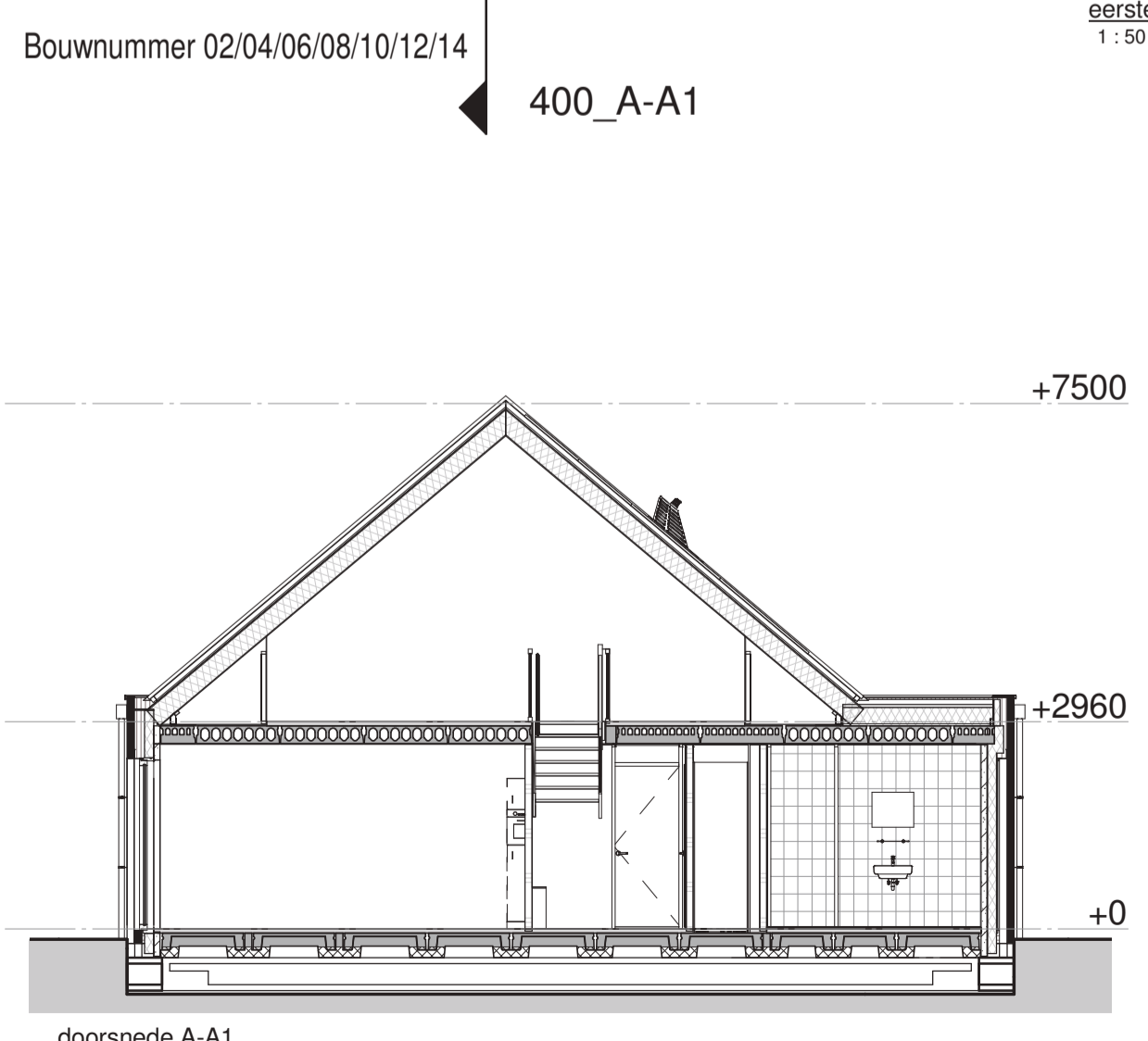
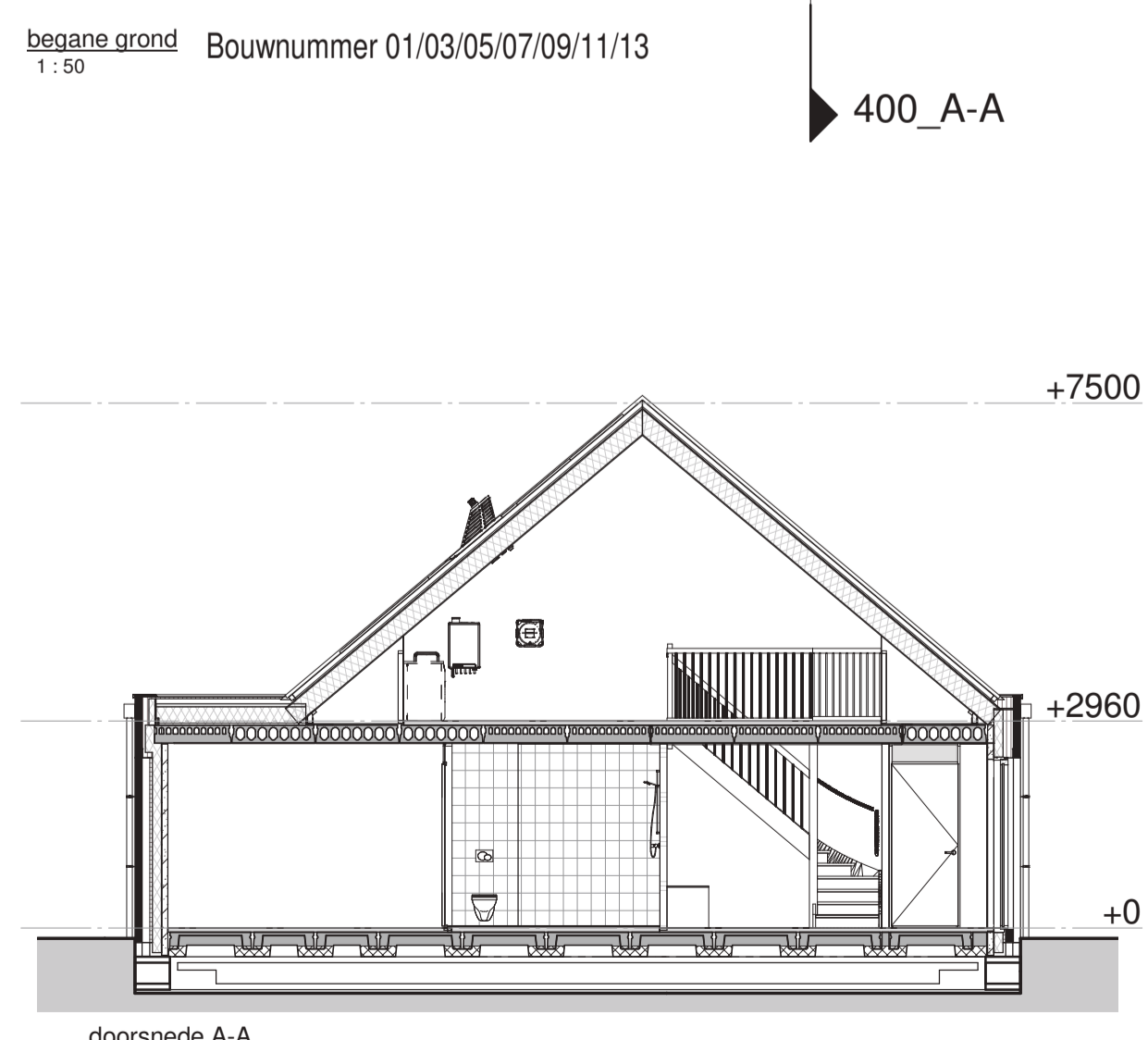
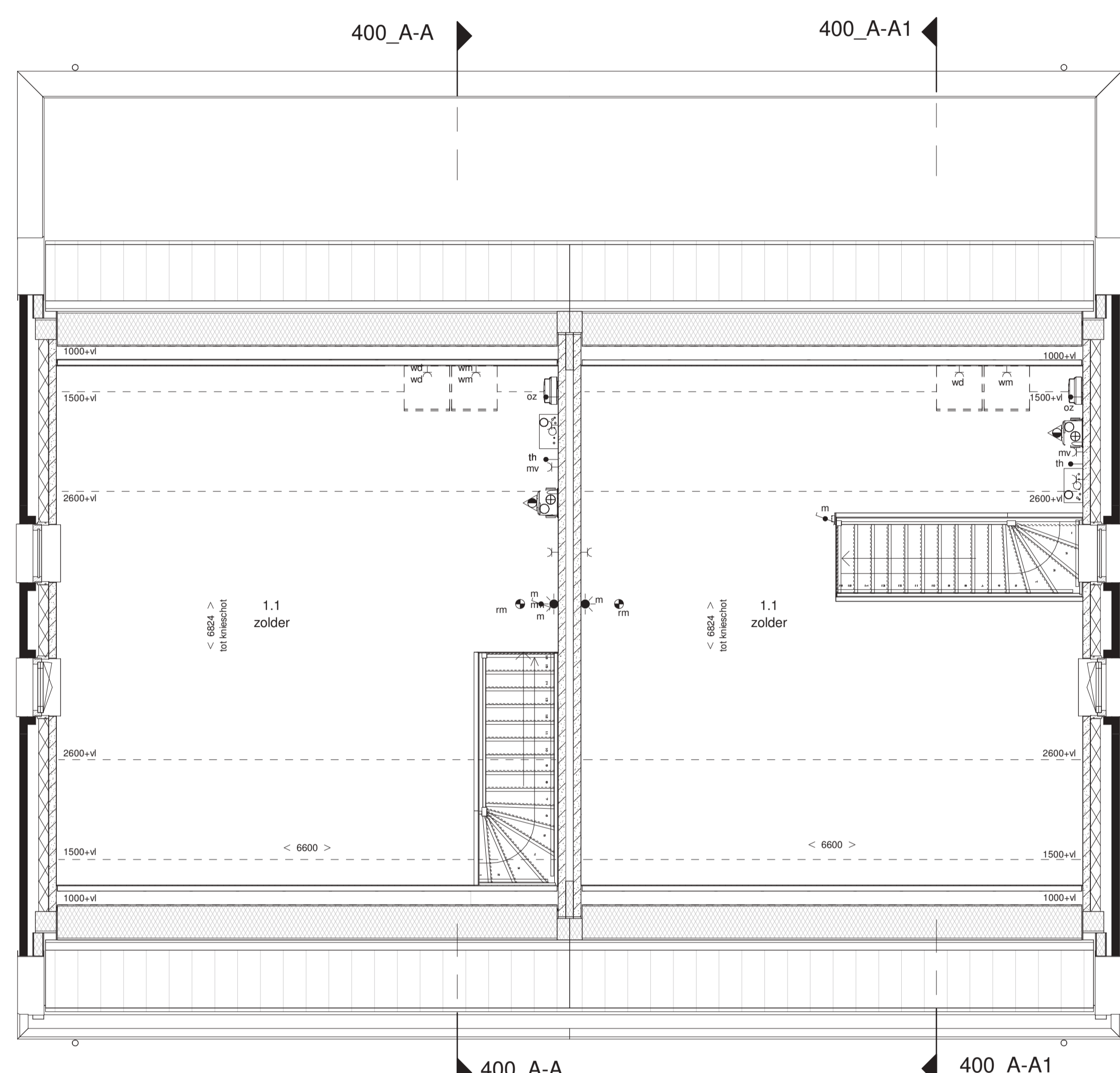
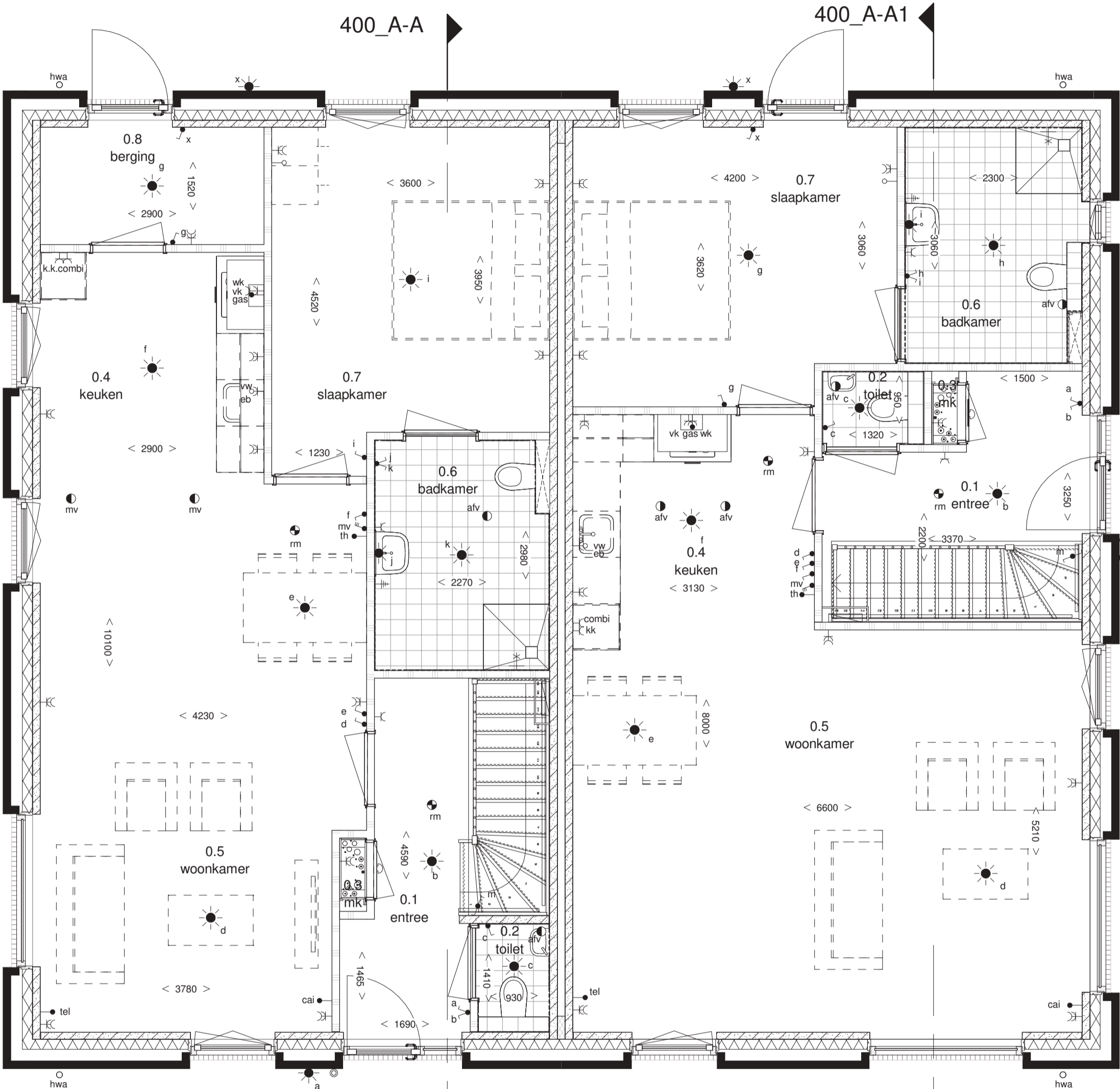
Renverooi materialen

	Cast-in-place concrete (FN 054)		Isolatie
	Prefab beton		Ribbenvloer
	Houtskelbouw (HSB)		Kanaplaatvloer
	Cellerbeton		Cementvloer

Renverooi installaties

	wandlichtpunt		plafondlichtpunt		dubbele wandcontactdoos (boven elkaar)		enkele wandcontactdoos		enkele schakelaar		dubbele schakelaar		wisselschakelaar		mechanische ventilatie		bedrade leiding		onbedrade leiding		draaddoos punt		centraal aardpunt		drukknop bel		bel		rookmelder		rookmelder (uit de wand)		alvoerpunt t.b.v. mv		alvoerpunt t.b.v. mv (uit de wand)		centrale verwarming		30 wdbdo		60 wdbdo		ma magneet aansluiting		ga gasaansluiting		tel telecom aansluiting		ca antenna aansluiting		th thermostaat		hwa hemelwaterafvoer		vr ventilatieafvoer		wm wasmachine		wd wasdroger		wk wasemkap		ek elektrisch kokken		cv centrale verwarming
--	---------------	--	------------------	--	--	--	------------------------	--	-------------------	--	--------------------	--	------------------	--	------------------------	--	-----------------	--	-------------------	--	----------------	--	-------------------	--	--------------	--	-----	--	------------	--	--------------------------	--	----------------------	--	------------------------------------	--	---------------------	--	----------	--	----------	--	------------------------	--	-------------------	--	-------------------------	--	------------------------	--	----------------	--	----------------------	--	---------------------	--	---------------	--	--------------	--	-------------	--	----------------------	--	------------------------

De installaties voldoen aan normblad NEN 1010, de laatste druk.
De wandcontactdozen worden geplaatst op een hoogte van ca. 300 mm vanaf de vloer.
De lichtschakelaars worden geplaatst op een hoogte van ca. 1050 mm vanaf de vloer.
De wandcontactdozen boven het aanrechtblad in de keukens worden op ca. 1250 mm van de vloer geplaatst.



Bladnummer: 01
 Gevels en doorsneden: schaal 1:100
 Plattegronden: schaal 1:50
 Bouwnummers: 1 - 14
 Datum: november 2017